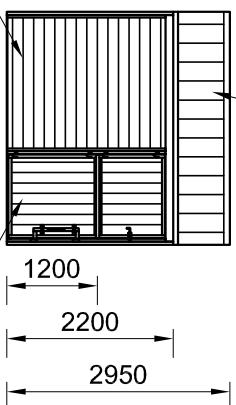


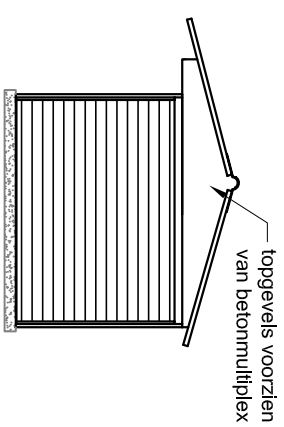
wanden voorzien van 28 mm.
hardhouten of 32 mm. massieve
kunststof tand/groef planken

VOORAANZICHT

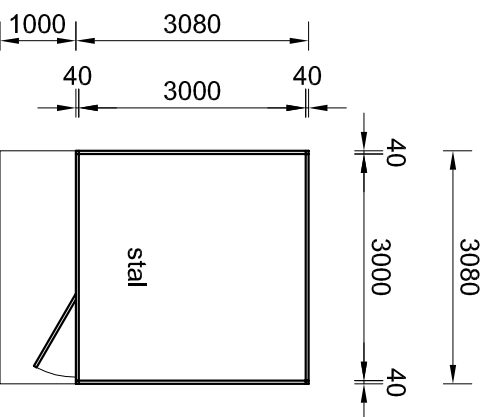
staldeur in 2 delen,
onderdeur met 2-punts schuifgrendel
en bovenluik met veerslot



nokdak bedekt met zwarte asbestvrije golfplaten
en voorzien van gegolfde scharniernok



ZIJAANZICHT



PLATTEGROND

BEDAF STALLENBOUW BV

Klant	Schaal:
Buitenstal	Maten in mm.
Omschrijving	formaat A4
Enkele buitenstal	